

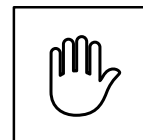
# Montserrat

## El gusto de la sencillez

Ref. VM00DB05

Valla que se adapta bien al terreno, para construir espacios equilibrados.





### Material

Madera de pino silvestre y de Flandes, y anclajes metálicos.

### Acabado

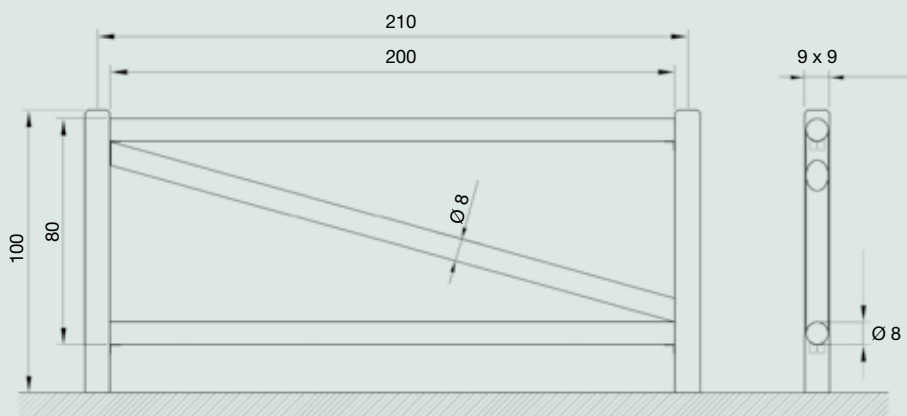
Madera de pino silvestre y de Flandes tratada en el autoclave nivel IV. La impregnación se realiza a través del sistema Bethel vacío-presión a base de sales hidrosolubles libres de cromo y arsénico. Elementos metálicos galvanizados en caliente por sistema de inmersión.

### Entrega

Módulos desmontados. Pilares, travesaños, diagonales, anclajes y tornillos aparte.

### Información técnica

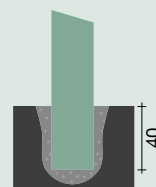
Medidas en cm



### Instalación

#### En terreno blando

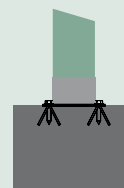
Hacer un agujero.  
Hormigonar pilar.  
Agujero 20 x 20.



#### En terreno duro

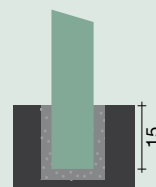
Agujerear con pletinas  
y tacos metálicos.

No apto en terreno con desnivel.



#### En terreno duro

Agujerear con corona.  
Hormigonar pilar.  
Agujero Ø 15.



### Piezas asociadas



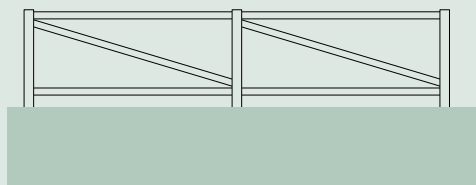
Ref. LLPMA-80-PL-1



Ref. PBC-90

### Instrucciones de montaje

#### Terreno llano



#### Terreno con desnivel

