

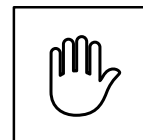
Medes

Con cuerda y pasamano

Ref. VM00DB023

Un diseño simple, pero
a la vez muy original.





Material

Madera de pino y cuerda.

Acabado

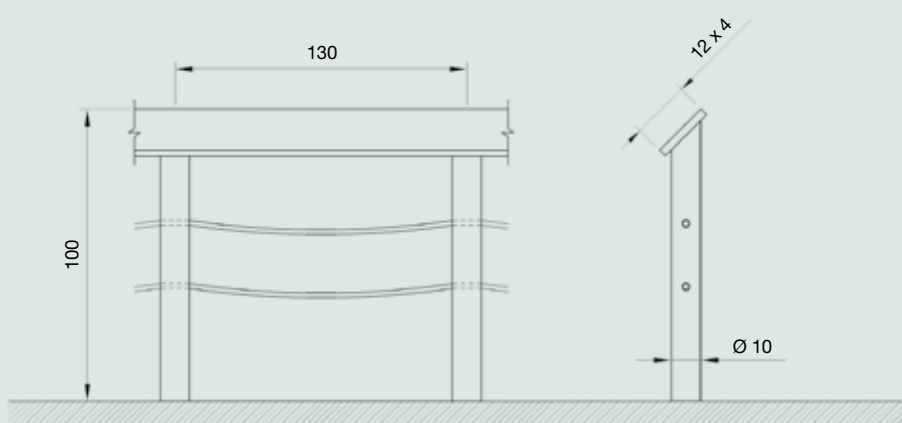
Madera de pino silvestre y de Flandes tratada en el autoclave nivel IV. La impregnación se realiza a través del sistema Bethel vacío-presión a base de sales hidrosolubles libres de cromo y arsénico. Cuerda sintética o natural.

Entrega

Módulos desmontados. Pilares, pasamano, cuerda y tornillos aparte.

Información técnica

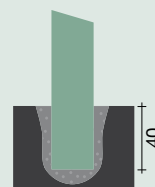
Medidas en cm



Instalación

En terreno blando

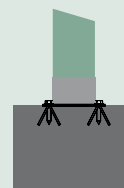
Hacer un agujero.
Hormigonar pilar.
Agujero 20 x 20.



En terreno duro

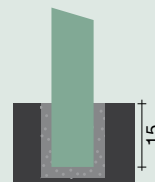
Agujear con pletinas
y tacos metálicos.

No apto en terreno con desnivel.



En terreno duro

Agujear con corona.
Hormigonar pilar.
Agujero Ø 15.



Piezas asociadas



Ref. PBR-100

Instrucciones de montaje

Terreno llano



Terreno con desnivel

