

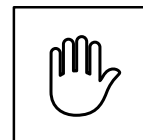
Empordà

Valla con diagonales para delimitar zonas

Ref. VM00DB026

Una singular opción para cualquier tipo de cierre en entornos rurales y urbanos.





Material

Madera de pino silvestre y anclajes metálicos.

Acabado

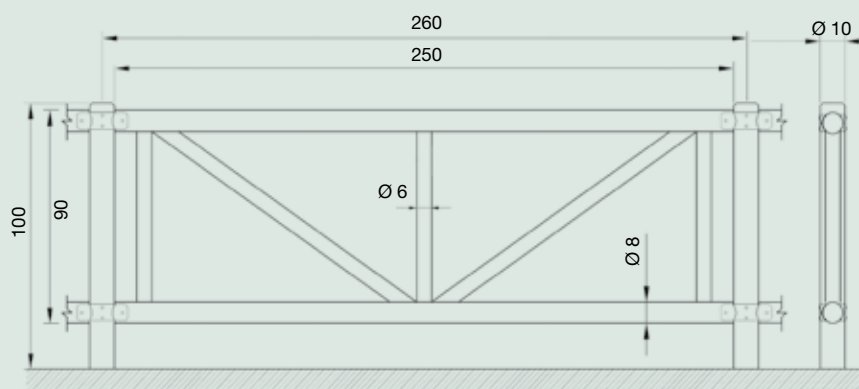
Madera de pino silvestre tratada en el autoclave nivel IV. La impregnación se realiza a través del sistema Bethel vacío-presión a base de sales hidrosolubles libres de cromo y arsénico. Elementos metálicos galvanizados en caliente por sistema de inmersión.

Entrega

Paneles montados. Pilares, anclajes y tornillos aparte.

Información técnica

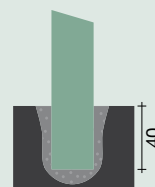
Medidas en cm



Instalación

En terreno blando

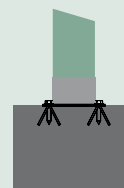
Hacer un agujero.
Hormigonar pilar.
Agujero 20 x 20.



En terreno duro

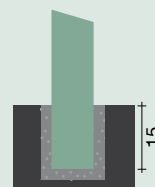
Agujear con pletinas y tacos metálicos.

No apto en terreno con desnivel.



En terreno duro

Agujear con corona.
Hormigonar pilar.
Agujero Ø 15.



Piezas asociadas



Ref. LLPMA-1L



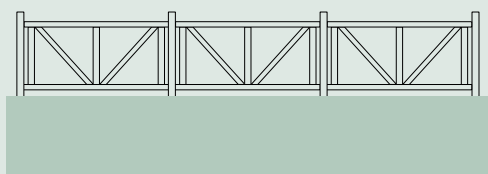
Ref. LLPMA-2L



Ref. PBR-100

Instrucciones de montaje

Terreno llano



Terreno con desnivel

