

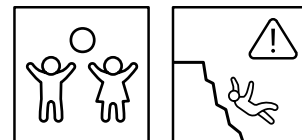
# Bastiments

## Más opciones para zonas infantiles

Ref. VM00DB059

Inspirada en los modelos de vallas infantiles. Funcional y versátil.





### Material

Madera de pino y tubo rectangular de hierro.

### Acabado

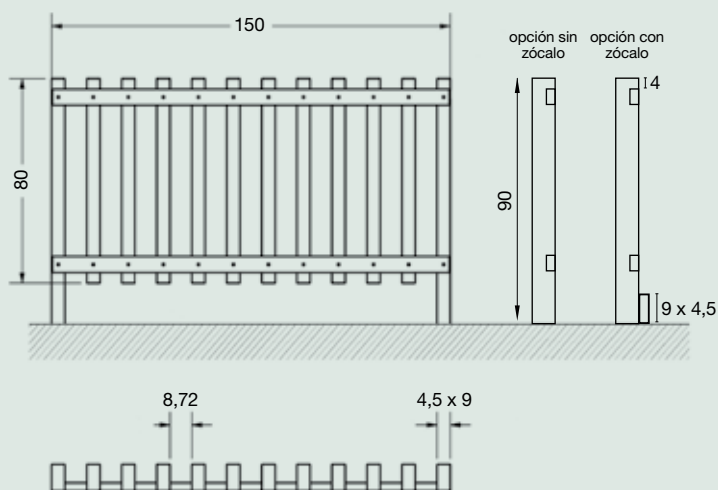
Madera de pino de Flandes tratada en el autoclave nivel IV. La impregnación se realiza a través del sistema Bethel vacío-presión a base de sales hidrosolubles libres de cromo y arsénico. Tubo de hierro galvanizado en frío.

### Entrega

Módulos montados.

### Información técnica

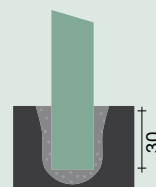
Medidas en cm



### Instalación

#### En terreno blando

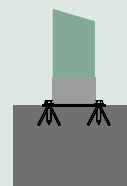
Hacer un agujero.  
Hormigonar pilar.  
Agujero 20 x 20.



#### En terreno duro

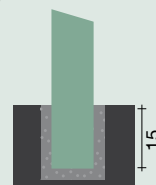
Agujear con pletinas  
y tacos metálicos.

No apto en terreno con desnivel.



#### En terreno duro

Agujear con corona.  
Hormigonar pilar.  
Agujero Ø 15.



### Piezas asociadas



Ref. ASV063-02



Ref. ASV063-01



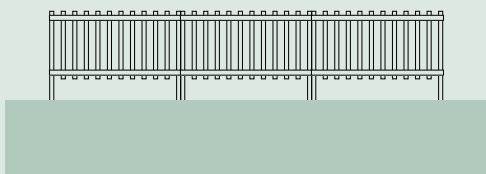
Ref. ASV063-04



Ref. ASV063-03

### Instrucciones de montaje

#### Terreno llano



#### Terreno con desnivel

