

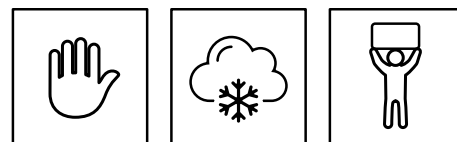
# Aralar

## Tanca autoportant

Ref. VM00DB036

Tanca de fusta autoportant dissenyada per a regular el flux de vianants.





### Material

Fusta de pi i ancoratges metàl·lics.

### Acabat

Fusta de pi de Flandes tractada a l'autoclau nivell IV.

La impregnació es realitza mitjançant el sistema Bethel buit-pressió a base de sals hidrosolubles lliures de crom i arsènic.

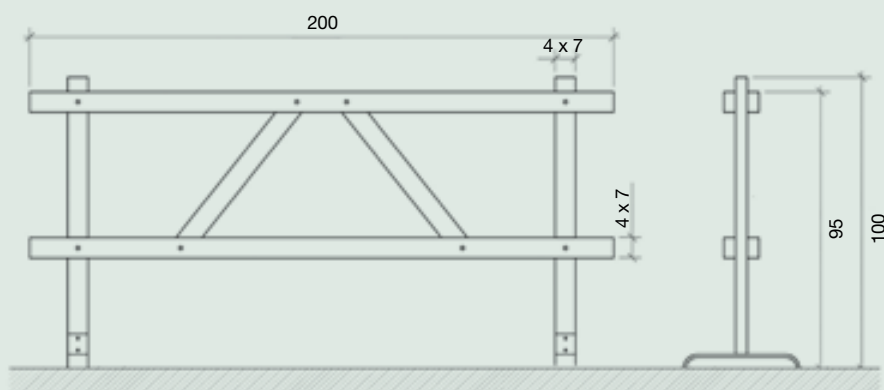
Elements metàl·lics galvanitzats en calent per sistema d'immersió.

### Entrega

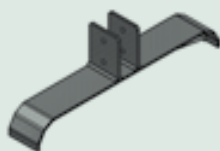
Mòduls muntats.

### Informació tècnica

Mides en cm



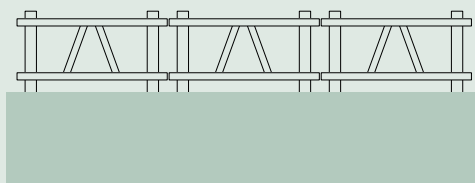
### Peces associades



ASV036-01

### Instruccions de muntatge

#### Terreny pla



#### Terreny amb desnivell

