

Paperera Gurri

Dissenyada per facilitar el reciclatge

Ref. MP00103 de 2 dipòsits

Ref. MP00101 de 3 dipòsits

Ref. MP00104 de 4 dipòsits

Descripció del producte:

Paperera fabricada amb fusta. Inclou dipòsits interns de 110 litres / dipòsit de xapa amb 2, 3 o 4 compartiments (segons model escollit). Tapes pintades amb vinils de tall de color negre (a escollir pel client).

Acabat:

Fusta de pi de Flandes tractada a l'autoclau nivell IV. Estructura interior i suport per a bossa galvanitzats en fred. Tapes de xapa galvanitzada en fred i pintades al foc amb imprimació i pintura epoxi. Vinils i colors personalitzables.

Opcional:

Capa de vernís o tint en base d'aigua (consultar la carta de colors).

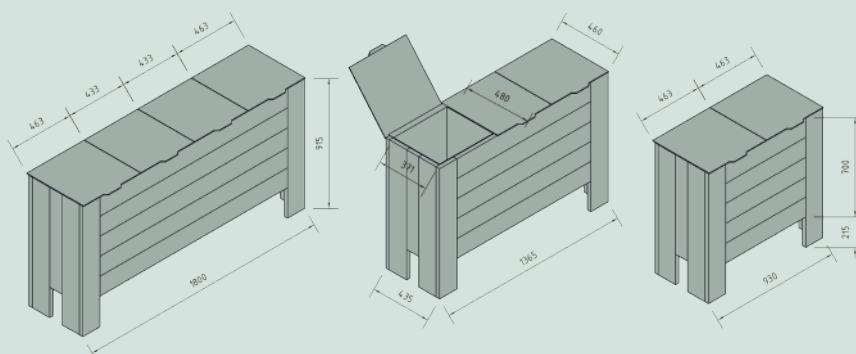
Enetrga:

Producte muntat. Capacitat de cada dipòsit: 110 l.

Vinils estàndards a escollir:



INFORMACIÓ TÈCNICA



INSTAL·LACIÓ

Muntat sobre terreny tou amb dau de formigó

En terreny fort

