

Mesa de picnic Puigmal

Diseñada para espacios exteriores naturales

Ref. MMP00103

Ref. MMP00101 desmontada

Descripción del producto

Mesa de picnic de diseño básico, formada por listones de madera.

Acabado

Madera de pino de Flandes tratada en autoclave nivel IV.
Opcional: capa de barniz o tinte en base de agua (consultar carta de colores).

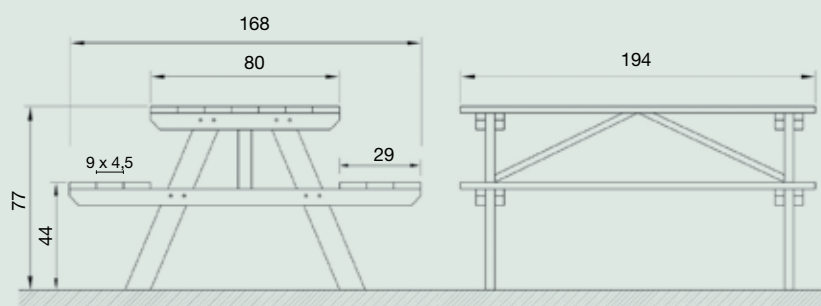
Entrega

Producto acabado y montado o desmontado.



Información técnica

Medidas en cm

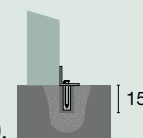


Instalación

En terreno blando

Hacer un agujero de 20 x 20.

Agujerear con broca Ø 10.
Taco metálico Ø 10 x 80.



En terreno duro

Agujero con broca Ø 10.

Taco metálico 10 x 80.

