

# Banc Barraca Sostenible

Dissenyat per espais exteriors naturals i urbans

Ref. MBC00602

## Descripció del producte

Banc fabricat amb 6 llistons de plàstic reciclat de color verd i bancades metàl·liques.

## Acabat

Plàstic reciclat verd LDPE (polietilè de baixa densitat), HDPE (polietilè d'alta densitat), PP (polipropilè). Elements metàl·lics zincats i pintats al foc amb pintura epoxi de color negre (altres colors consultar).

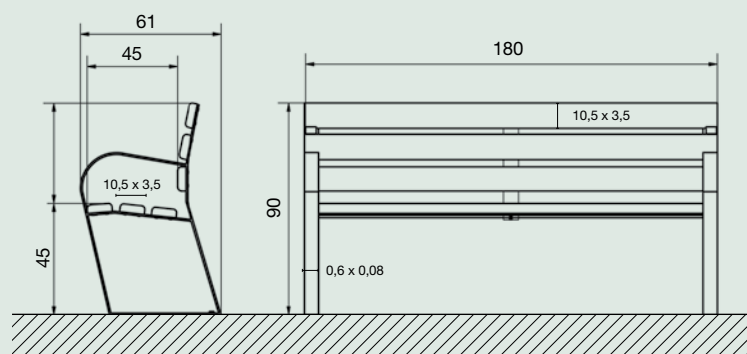
## Entrega

Producte muntat.



## Informació tècnica

Mides en cm



## Instal·lació

### En terreny fort

Foradar amb broca Ø 10 cm.  
Tacs metàl·lics Ø 10 x 80.

